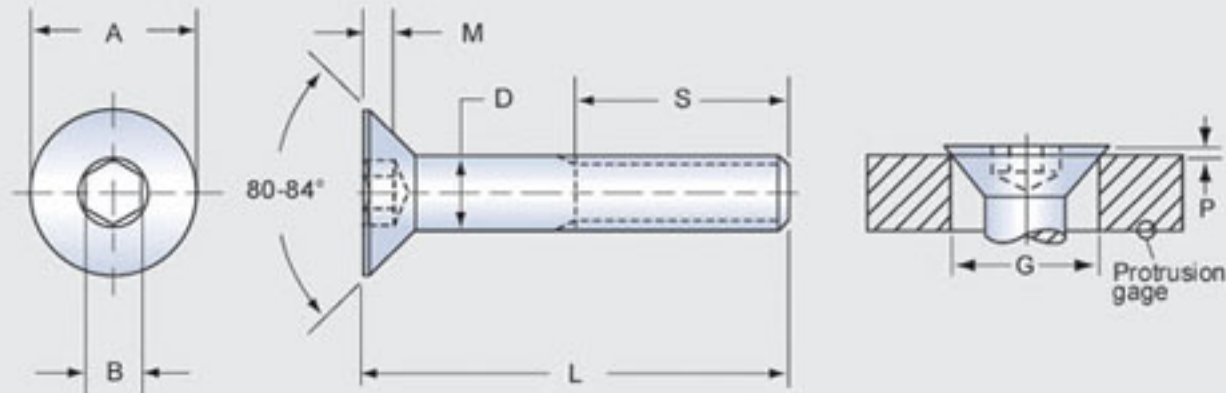


ASME B18.3 : Hexagon Socket Flat Countersunk Head Cap Screws



Dimensions (inch)

Nom Size	A	D	B nom.	M min.	G
#0	0.117 - 0.138	0.0568 - 0.0600	0.035	0.025	0.077 - 0.078
#1	0.143 - 0.168	0.0695 - 0.0730	0.050	0.031	0.100 - 0.101
#2	0.168 - 0.197	0.0822 - 0.0860	0.050	0.038	0.123 - 0.124
#3	0.193 - 0.226	0.0949 - 0.0990	1/16	0.044	0.147 - 0.148
#4	0.218 - 0.255	0.1075 - 0.1120	1/16	0.055	0.171 - 0.172
#5	0.240 - 0.281	0.1202 - 0.1250	5/64	0.061	0.195 - 0.196
#6	0.263 - 0.307	0.1329 - 0.1380	5/64	0.066	0.219 - 0.220
#8	0.311 - 0.359	0.1585 - 0.1640	3/32	0.076	0.266 - 0.267
#10	0.359 - 0.411	0.1840 - 0.1900	1/8	0.087	0.312 - 0.313
1/4	0.480 - 0.531	0.2435 - 0.2500	5/32	0.111	0.423 - 0.424
5/16	0.600 - 0.656	0.3053 - 0.3125	3/16	0.135	0.538 - 0.539
3/8	0.720 - 0.781	0.3678 - 0.3750	7/32	0.159	0.652 - 0.653
7/16	0.781 - 0.844	0.4294 - 0.4375	1/4	0.159	0.689 - 0.690
1/2	0.872 - 0.938	0.4919 - 0.5000	5/16	0.172	0.738 - 0.739
5/8	1.112 - 1.188	0.6163 - 0.6250	3/8	0.220	0.961 - 0.962
3/4	1.355 - 1.438	0.7406 - 0.7500	1/2	0.220	1.185 - 1.186
7/8	1.604 - 1.688	0.8647 - 0.8750	9/16	0.248	1.410 - 1.411
1"	1.841 - 1.938	0.9886 - 1.0000	5/8	0.297	1.634 - 1.635
1-1/8	2.079 - 2.188	1.1086 - 1.1250	3/4	0.325	1.858 - 1.859
1-1/4	2.316 - 2.438	1.2336 - 1.2500	7/8	0.358	2.082 - 2.083
1-3/8	2.553 - 2.688	1.3568 - 1.3750	7/8	0.402	2.305 - 2.306
1-1/2	2.791 - 2.938	1.4818 - 1.5000	1"	0.435	2.529 - 2.530

Notes :

1. Thread Class : 3A UNRC and UNRF Series for screw size #0 through 1" ;
2A UNRC and UNRF Series for screw size over 1".
2. Length Tolerance : See Table 1, Page 24.
3. R. S. Torque=Recommended Seating Torque.
4. Working Temperature : -50°C ~ + 300°C.